



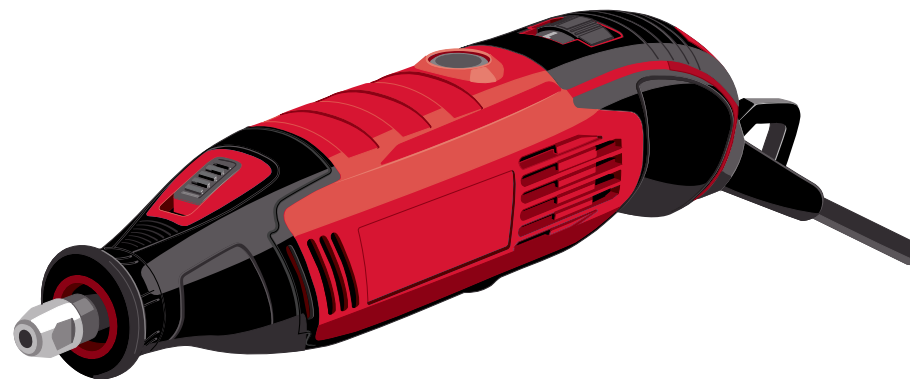
Информация о модели  
на официальном сайте ЗУБР:



3Г-135



3Г-160 КН41



АО «ЗУБР ОВК» РОССИЯ, 141002, Московская область, г. Мытищи 2, а/я 36

Производитель оставляет за собой право вносить изменения в характеристики изделия без предварительного уведомления.  
Приведенные иллюстрации не являются обязательными. Ответственность за опечатки исключается.

## Гравер электрический

3Г-135

3Г-160 КН41

**Уважаемый покупатель!**

При покупке изделия:

- ▶ требуйте проверки его исправности путем пробного включения, а также комплектности согласно комплекту поставки, приведенному в соответствующем разделе;
- ▶ убедитесь, что гарантийный талон оформлен должным образом и содержит серийный номер изделия, дату продажи, штамп магазина и подпись продавца.

Перед первым включением изделия внимательно изучите настоящее руководство по эксплуатации и строго выполняйте содержащиеся в нем требования. Только так Вы сможете научиться правильно обращаться с изделием и избежать ошибок и опасных ситуаций. Храните данное руководство в течение всего срока службы Вашего изделия.

**Помните!** Изделие является источником повышенной травматической опасности.

**⚠ ВНИМАНИЕ**

**ПРОЧИТЕ РУКОВОДСТВО И НЕ НАЧИНАЙТЕ РАБОТУ С ИЗДЕЛИЕМ, ПОКА ВЫ НЕ ОЗНАКОМИТЕСЬ С НАСТОЯЩИМИ ПРЕДУПРЕЖДЕНИЯМИ.**

При установке гибкого вала **ОБЯЗАТЕЛЬНО** закрепляйте гравер на штативе. Незакрепленное изделие может прийти в движение (вращательное, поступательное) и стать источником травм оператора и повреждений окружающих предметов, обрабатываемой заготовки.

Включайте изделие, только удерживая его или патрон гибкого вала (если подключен) **НА ВЕСУ**.

Во избежание повреждения изделия и окружающих предметов, а также травм оператора **НИ В КОЕМ СЛУЧАЕ** не включайте изделие, лежащее на опорной поверхности.

Небольшое искрение в электрическом двигателе и образование раскаленных частиц в процессе гравирования, фрезерования и резки являются нормальным следствием работы изделия. Не включайте изделие и не работайте в помещениях с высоким содержанием в воздухе паров кислот, воды, взрывчатых или легковоспламеняющихся газов.

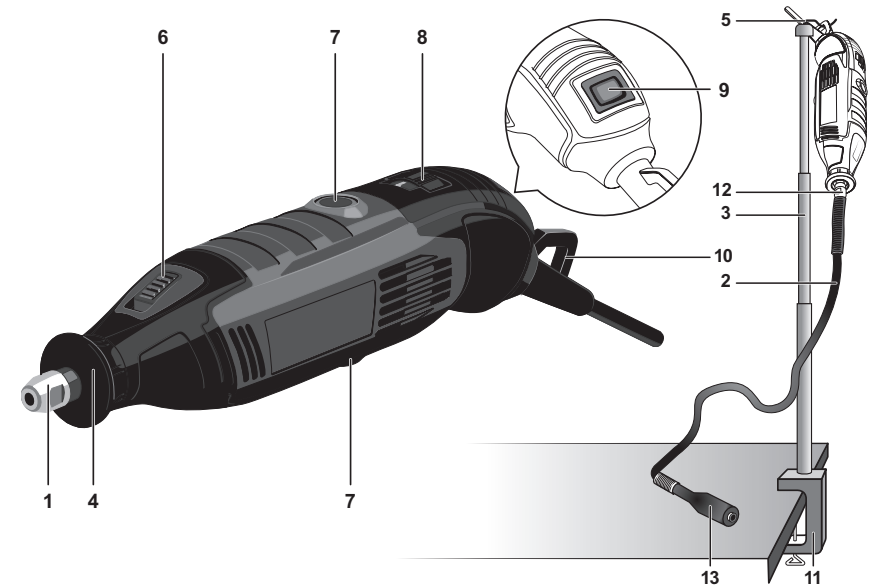
При шлифовальных и полировальных работах насадка и изделие сильно нагреваются. Не прикасайтесь к ним частями тела и не кладите изделие на легковоспламеняющиеся и легкоповреждаемые материалы до полного остывания.

**Меры безопасности**

При шлифовании и резке могут выделяться вредные вещества. Используйте средства индивидуальной защиты.



В процессе работы заготовка и сменный инструмент сильно нагреваются. Перед заменой по окончании работы дождитесь его остывания.

**Устройство**

- |                           |                                  |
|---------------------------|----------------------------------|
| 1. Цанговый зажим         | 8. Регулятор оборотов            |
| 2. Гибкий вал             | 9. Выключатель                   |
| 3. Штатив                 | 10. Петля подвески               |
| 4. Гайка передняя         | 11. Струбцина                    |
| 5. Крючок подвеса         | 12. Накладная гайка гибкого вала |
| 6. Кнопка блокировки вала | 13. Патрон гибкого вала          |
| 7. Крышка щеткодержателя  |                                  |

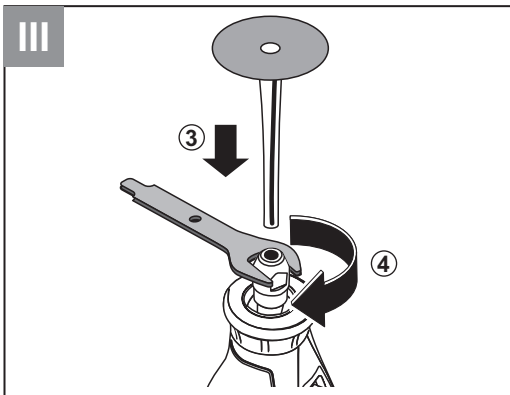
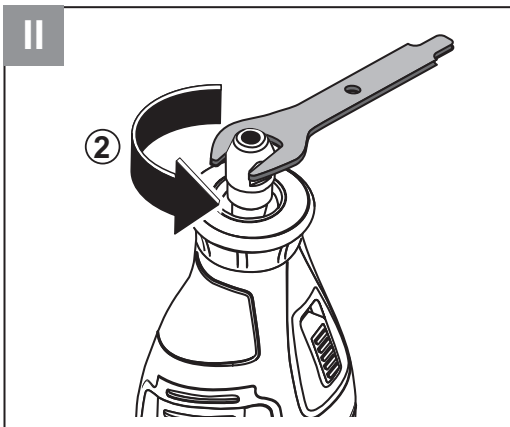
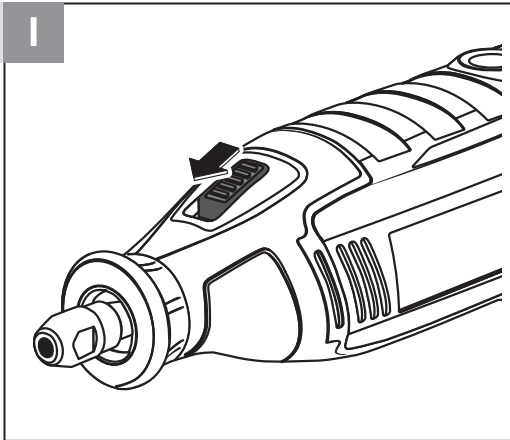
**Комплектация (для ЗГ-160 КН41)**

	Струбцина	Кейс	
			Гибкий вал
Набор насадок			

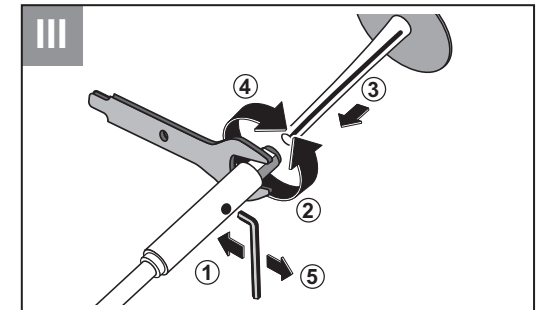
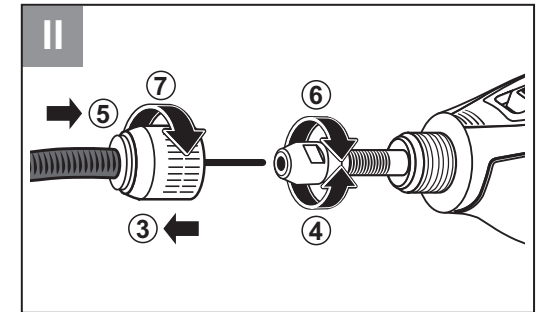
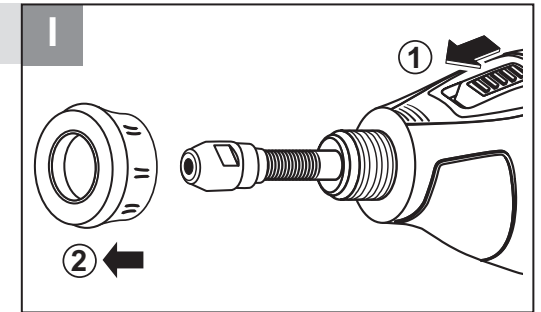
\* для ЗГ-135 в комплект входит только ключ

## Инструкции по применению

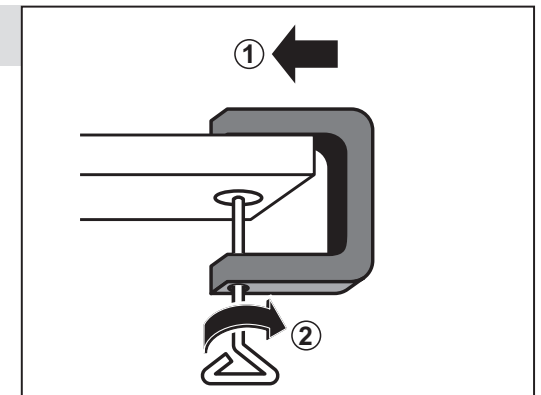
## 1. Съем/установка насадки

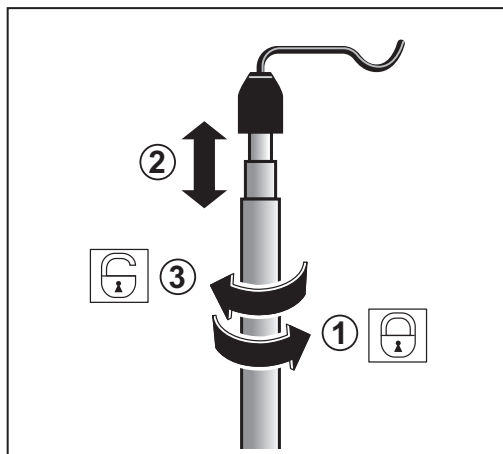
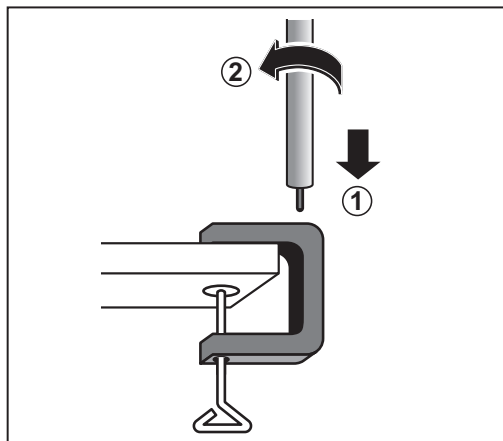


## 2. Установка гибкого вала

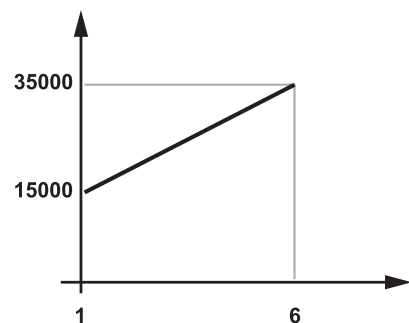


## 3. Сборка штатива

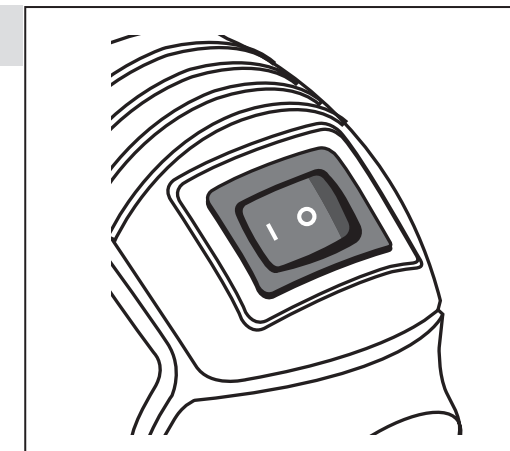




#### 4. Регулировка частоты вращения

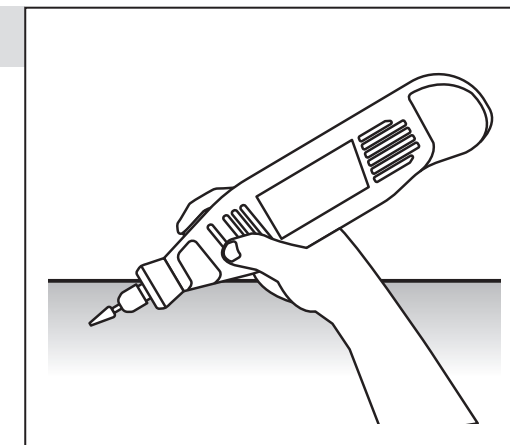


#### 5. Включение изделия

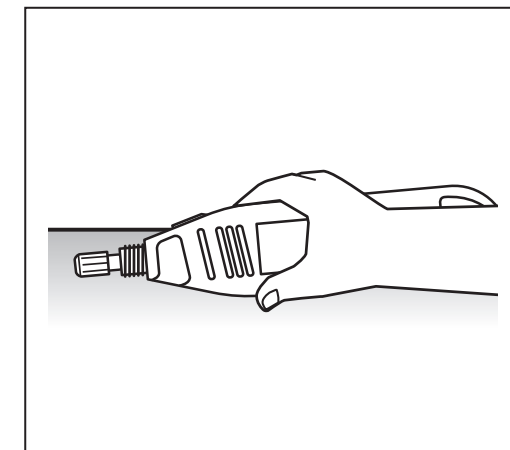


#### 6. Работа с изделием

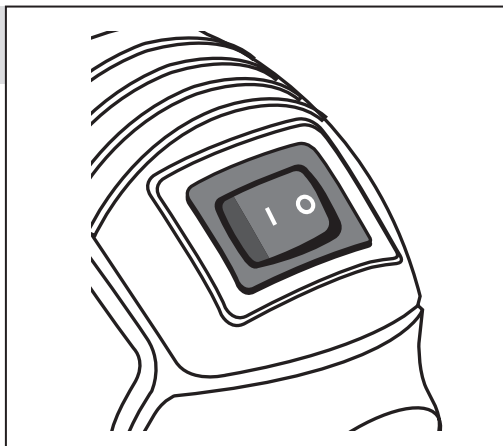
Гравирование,  
фигурная резка,  
сверление



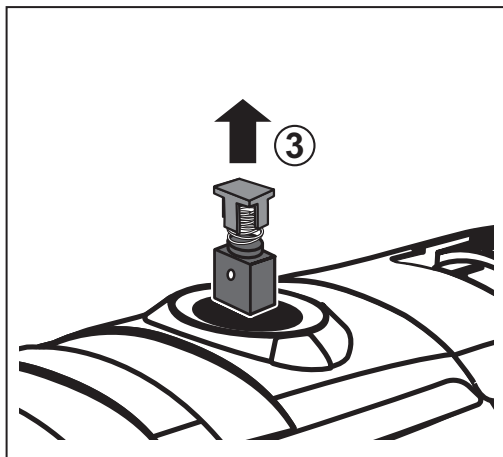
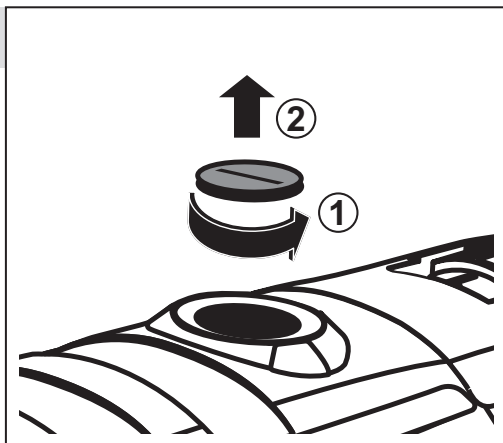
Резка,  
полировка,  
шлифование



## 7. Выключение изделия



## 8. Замена щеток



## Технические характеристики

Артикул	ЗГ-135	ЗГ-160 КН41
Номинальное напряжение питания, В	220	220
Частота, Гц	50	50
Номинальная потребляемая мощность, Вт	135	160
Частота вращения, об/мин	15000–35000	15000–35000
Диаметр цангового зажима, мм	3.2	3.2
Уровень звуковой мощности (к=3), дБ	77.6	77.6
Уровень звукового давления (к=3), дБ	66.6	66.6
Среднеквадратичное виброускорение (к=1.5), м/с <sup>2</sup>	1.5	1.5
Класс безопасности по ГОСТ 12.2.007.0-75	II	II
Масса изделия, кг	0.8	0.8
Масса в упаковке, кг	1.2	2
Назначенный срок службы, лет	5	5
Назначенный срок хранения,* лет	7	7

Комплект поставки		
Гравер	1 шт.	1 шт.
Штатив со струбциной	-	1 шт.
Вал гибкий	-	1 шт.
Насадки	-	1 компл.
Ключ гаечный	1 шт.	1 шт.
Кейс	-	1 шт.
Инструкции по безопасности	1 экз.	1 экз.
Руководство по эксплуатации	1 экз.	1 экз.

\* Назначенный срок хранения (срок с даты изготовления до продажи инструмента пользователю)

**⚠ ВНИМАНИЕ**

Убедитесь, что на инструменте и комплекте аксессуаров отсутствуют видимые механические повреждения, которые могли возникнуть при транспортировке.

## Назначение и область применения

Гравер предназначен для выполнения мелких операций: резки, шлифования, полирования, сверления, фрезерования и гравирования поверхностей различных материалов (дерево, сталь, камень, плитка и т.д.) при установке соответствующих насадок.

Внимательно изучите настоящее руководство по эксплуатации, в том числе Приложение «Общие правила техники безопасности» и раздел «Инструкции по безопасности». Только так Вы сможете научиться правильно обращаться с изделием, избежите ошибок и опасных ситуаций.

Изделие предназначено для использования в районах с умеренным климатом с характерной температурой от -10°C до +40°C, относительной влажностью воздуха не более 80%, отсутствием прямого воздействия атмосферных осадков и чрезмерной запыленности воздуха.

Изделие соответствует требованиям Технических регламентов Таможенного союза:

- ТР ТС 004/2011 «О безопасности низковольтного оборудования»;
- ТР ТС 010/2011 «О безопасности машин и оборудования»;
- ТР ТС 020/2011 «Электромагнитная совместимость технических средств».

Настоящее руководство содержит самые полные сведения и требования, необходимые и достаточные для надежной, эффективной и безопасной эксплуатации изделия.

В связи с продолжением работы по усовершенствованию изделия, изготовитель оставляет за собой право вносить в его конструкцию незначительные изменения, не отраженные в настоящем руководстве и не влияющие на эффективную и безопасную работу изделия.

**К эксплуатации изделия допускаются только лица, достигшие совершеннолетия; имеющие навыки и/или представление о принципах работы и оперирования изделием; находящиеся в трезвом состоянии; не под действием лекарств, вызывающих сонливость и/или снижение концентрации внимания; не имеющие**

**щие заболеваний, вызывающих подобные состояния, а также иных противопоказаний для работы с машинами.**

**Все ремонтные работы должны проводиться только квалифицированными специалистами сервисных центров, с использованием оригинальных запасных частей ЗУБР.**

## Сборка

### Съем/установка насадки (рис. 1)

Для установки насадки:

- отключите (если подключено) изделие от электрической сети;
- в зависимости от вида работы (шлифование, полирование, резание, сверление, фрезерование или гравирование) и обрабатываемого материала (дерево, сталь, камень, плитка) выберите соответствующую насадку;

### ⚠ ВНИМАНИЕ

**Используйте насадки, имеющие хвостовик, соответствующий диаметру цангового зажима. Не пытайтесь устанавливать насадки с большим или меньшим диаметром хвостовика. В этом случае замените цангу на соответствующую (в комплект не входит).**

- сдвиньте вперед кнопку блокировки **6** и, удерживая ее, прилагаяемым ключом отверните гайку **1** цангового зажима;
- установите насадку и, продолжая удерживать кнопку **6**, **КРЕПКО** затяните гайку ключом.

**ПРИМЕЧАНИЕ!** Проверьте правильность установки и крепления насадки (отсутствие люфтов, подвижности насадки, перекосов и т.д.). При необходимости, повторите вышеуказанные действия.

### Установка гибкого вала (рис. 2)

При необходимости использования гибкого вала:

- снимите переднюю гайку **4**, открутив ее по резьбе;
- вытяните из гибкого вала внутренний трос, для чего распрямите вал и опустите конец с накидной гайкой **12**;
- установите трос в цанговый зажим гравера и затяните зажим **1**;
- накрутите накидную гайку **12** вала на резьбу крепления упора **4**;

- вставив ключ в отверстие патрона для фиксации отверните гайку цангового зажима патрона гибкого вала **13** и установите насадку;

- вставив ключ в отверстие патрона для фиксации, **КРЕПКО** затяните гайку патрона.

**ПРИМЕЧАНИЕ!** Проверьте правильность установки и крепления насадки (отсутствие люфтов, подвижности насадки, перекосов и т.д.). При необходимости, повторите вышеуказанные действия.

### Сборка штатива (рис. 3)

Сборку и установку штатива выполняйте в следующей последовательности:

- установите струбину **11** крепления штатива в удобном месте недалеко от места проведения работ и **КРЕПКО** затяните винт крепления;
- установите в отверстие струбины штатив **3**, закрутив его по резьбе до упора;
- отрегулируйте необходимую высоту штатива, для чего поверните одну из секций против часовой стрелки, выдвиньте/уберите верхнюю секцию и затяните предыдущую секцию. Проведите ту же операцию с другими секциями при необходимости;
- подвесьте гравер за петлю **10** на крючок **5** штатива.

### ⚠ ВНИМАНИЕ

**Не допускается подвешивание гравера за другие части инструмента, кроме петли. Перед началом работы убедитесь, что петля надежно удерживает инструмент в подвешенном состоянии.**

### ⚠ ВНИМАНИЕ

**При установке гибкого вала ОБЯЗАТЕЛЬНО закрепляйте гравер на штативе. Незакрепленное изделие может прийти в движение (вращательное, поступательное) и стать источником травм оператора, повреждений окружающих предметов и обрабатываемой заготовки.**

## Подготовка к работе

### Регулировка частоты вращения (рис. 4)

В зависимости от вида работы и обрабатываемого материала установите регулятором **8** необходимую частоту вращения.

Для выбора подходящей скорости для соответствующей насадки и материала, проведите пробные работы на ненужном образце.

**ПРИМЕЧАНИЕ!** Для обработки пластмасс и легкоплавких материалов используйте пониженную частоту вращения; для резки и полировки дерева и металла устанавливайте повышенную скорость. Резка алюминия, медных, свинцовых и цинковых сплавов, а также олова, может производиться на разных скоростях, в зависимости от типа резки.

### ⚠ ВНИМАНИЕ

**Во избежание травм и повреждений не превышайте максимально допустимых частот вращения для каждой из насадок.**

Подготовьтесь к работе:

- подготовьте и, при необходимости, закрепите от смещения обрабатываемую заготовку;
- во избежание прилипания разрезаемого материала к зубьям режущего диска смажьте его парафином (не водой!) или другой подходящей смазкой.

## Порядок работы

### Включение изделия (рис. 5)

Подключите изделие к сети. Включите изделие выключателем **9**, дождитесь набора полных оборотов и, крепко удерживая изделие, начните обработку поверхности.

### ⚠ ВНИМАНИЕ

**Включайте изделие, только удерживая его или патрон гибкого вала (если подключен) НА ВЕСУ. Во избежание повреждения изделия и окружающих предметов, а также травм оператора НИ В КОЕМ СЛУЧАЕ не включайте изделие, лежащее на опорной поверхности.**

### Работа с изделием (рис. 6)

Для «тонкой» работы (гравировка узоров, фигурная резка, сверление) удерживайте изделие как карандаш. В остальных случаях рекомендуем удерживать изделие за корпус как нож.

После включения изделия плавно введите насадку в контакт с материалом.

### ⚠ ВНИМАНИЕ

**Изделие предназначено ТОЛЬКО для сухой обработки материалов. Использование жид-**

костей при работе может привести к повреждению насадки, проникновению влаги в изделие и поражению оператора электрическим током.

**ПРИМЕЧАНИЕ!** При работе с изделием не держивайтесь долго на одном месте заготовки и не применяйте излишнего давления на инструмент. Это не ускорит процесс работы, но может повредить изделие, насадку или обрабатываемую поверхность.

При работе с изделием следите за оборотами двигателя. Падение оборотов на 20% и более свидетельствует о перегрузке. В этом случае необходимо снизить нагрузку, уменьшить усилие нажатия.

Во время резки и сверления, во избежание поломки насадки, избегайте перекосов изделия относительно направления реза и сверления.

### Выключение изделия (рис. 7)

По окончании работы выключите изделие выключателем **9** и отключите от сети.

### ВНИМАНИЕ

После выключения питания дождитесь полной остановки электродвигателя, т.к. до полной остановки он еще некоторое время продолжает вращаться. **НЕ КАСАЙТЕСЬ** руками насадки и **НЕ ПЫТАЙТЕСЬ** остановить ее вращение каким-либо способом.

### Периодическое обслуживание

#### Замена щеток (рис. 8)

В процессе эксплуатации необходима периодическая (по мере износа) замена графитовых щеток электродвигателя. Для замены щеток:

- отключите изделие от сети;
- отверткой открутите крышку щеткодержателя **7**;
- выньте изношенную щетку и установите новую. Убедитесь, что щетка установлена без перекосов и заеданий;
- установите крышку щеткодержателя на место;
- проделайте аналогичные операции с другой щеткой.

#### Смазка вала

С завода на трос вала нанесена консервационная смазка, предназначенная для защиты троса от коррозии. Перед началом использования необходимо нанести на трос смазку без удаления

заводской. Также каждые 10 часов эксплуатации или раз в год (в зависимости от того, что наступит раньше) требуется проверка и, при необходимости, добавление смазки в гибкий вал. Для этого:

- извлеките трос из оболочки;
- смажьте извлеченный трос силиконовой смазкой (вязкой консистенции);
- установите трос обратно в оболочку. Обеспечьте попадание нижнего конца троса в патрон (трос должен быть утоплен в оболочку полностью);
- установите вал на изделие и включением в работу в течение пары минут обеспечьте распределение смазки.

## Рекомендации по эксплуатации

Убедитесь, что напряжение Вашей сети соответствует номинальному напряжению изделия.

Работа с инструментом, имеющим видимые механические повреждения запрещена. Перед началом работы осмотрите и визуально проверьте изделие и кабель, а также сменные насадки на отсутствие видимых механических повреждений.

Включайте изделие в сеть только тогда, когда Вы готовы к работе.

Перед первым использованием изделия включите его без нагрузки и дайте поработать 10–20 секунд на минимальной и максимальной скорости. Если в это время Вы услышите посторонний шум, почувствуете повышенную вибрацию или запах гари, выключите изделие, отсоедините кабель питания от сети и установите причину этого явления. Не включайте изделие, прежде чем будет найдена и устранена причина неисправности.

Обеспечьте хорошее освещение и вентиляцию рабочего места - в процессе работы возможно образование пыли.

Во избежание повреждения изделия или обрабатываемой заготовки, каждый раз перед включением изделия в сеть проверяйте выключенное положение выключателя **9**.

Для исключения перегрева делайте перерывы в работе, достаточные для охлаждения насадок и изделия. Будьте особенно внимательны к нагреву гибкого вала при его использовании. При шлифовальных и полировальных работах насадка и изделие сильно нагреваются. Не прикасайтесь к ним частями тела и не кладите изделие на легковоспламеняющиеся и легкоповреждаемые материалы до полного их остывания.

Примите все меры для исключения возможности попадания раскаленных частиц на легковоспламеняющиеся изделия и материалы.

Во избежание повреждений и травм, во время работы не прикасайтесь к вращающимся сменным насадкам, не пытайтесь очищать их от налипших частиц и не пытайтесь останавливать их при выключении изделия.

Регулярно проверяйте состояние сетевого кабеля. Не допускайте повреждения и загрязнения изоляции, чрезмерных тянущих и изгибающих нагрузок.

Поврежденный кабель подлежит немедленной замене в сервисном центре.

Выключайте изделие из сети сразу же по окончании работы.

Выключайте изделие только выключателем **9**. Не выключайте, просто отсоединяя кабель от сети (вынимая вилку из розетки).

## Обслуживание

Все работы по техническому обслуживанию должны проводиться при отключенном от сети кабеле.

Периодически очищайте от грязи и пыли корпус изделия и кабель, вентиляционные отверстия.

Изделие не требует другого специального обслуживания.

Все иные, в том числе ремонтные, работы должны проводиться только квалифицированными специалистами сервисных центров, с использованием оригинальных запасных частей **ЗУБР**.

Следите за исправным состоянием изделия. В случае появления подозрительных запахов, дыма, огня, искр следует выключить аппарат,

отключить его от сети и обратиться в специализированный сервисный центр.

Если Вам что-то показалось ненормальным в работе изделия, немедленно прекратите его эксплуатацию.

В силу технической сложности изделия, критерии предельных состояний не могут быть определены пользователем самостоятельно. В случае явной или предполагаемой неисправности обратитесь к разделу «Возможные неисправности и методы их устранения». Если неисправности в перечне не оказалось или Вы не смогли устранить ее, обратитесь в специализированный сервисный центр. Заключение о предельном состоянии изделия или его частей сервисный центр выдает в форме соответствующего Акта.

## Инструкции по безопасности

Изделие предназначено **ТОЛЬКО** для сухой обработки материалов. Использование жидкостей при работе может привести к повреждению насадки, проникновению влаги в изделие и поражению оператора электрическим током.

При установке гибкого вала **ОБЯЗАТЕЛЬНО** закрепляйте гравер на штативе. Незакрепленное изделие может прийти в движение (вращательное, поступательное) и стать источником травм оператора и повреждений окружающих предметов и обрабатываемой заготовки.

Включайте изделие, только удерживая его или патрон гибкого вала (если подключен) **НА ВЕСУ**. Во избежание повреждения изделия и окружающих предметов, а также травм оператора **НИ В КОЕМ СЛУЧАЕ** не включайте изделие, лежащее на опорной поверхности.

Будьте особенно внимательны при использовании гибкого вала.

Искрение в электрическом двигателе и образование раскаленных частиц в процессе гравирования, фрезерования и резки являются нормальным следствием работы изделия. Не включайте изделие и не работайте в помещениях с высоким содержанием в воздухе паров кислот, воды, взрывчатых или легковоспламеняющихся газов.

При шлифовальных и полировальных работах насадка и изделие сильно нагреваются. Не прикасайтесь к ним частями тела и не кладите изделие на легковоспламеняющиеся и легкоповреждаемые материалы до полного их остывания.

Примите все меры для исключения возможности попадания раскаленных частиц на легковоспламеняющиеся изделия и материалы.

После выключения питания дождитесь полной остановки электродвигателя, т.к. до полной остановки он еще некоторое время продолжает вращаться. **НЕ КАСАЙТЕСЬ** руками насадки и **НЕ ПЫТАЙТЕСЬ** остановить ее вращение каким-либо способом.

## Условия транспортирования, хранения и утилизации

Хранить в чистом виде, со снятым сменным инструментом, в сухом проветриваемом помещении, при температуре от 0 до 40 °С, вдали от источников тепла. Не допускать воздействия: прямых солнечных лучей, механических, химических факторов, влаги, агрессивных жидкостей, резких перепадов температуры и влажности.

Специальных мер консервации не требует.

Транспортировка должна осуществляться в фирменной упаковке производителя, при температуре от -20 до 40 °С. При транспортировке недопустимо воздействие: прямых солнечных лучей, механических и химических факторов, влаги, агрессивных жидкостей, резких перепадов температуры и влажности, нарушение целостности упаковок.

Отслужившее срок службы изделие, дополнительные принадлежности и упаковку следует экологически чисто утилизировать.

## Гарантийные обязательства

Мы постоянно заботимся об улучшении качества обслуживания наших потребителей, поэтому, если у Вас возникли нарекания на качество и сроки проведения гарантийного ремонта, пожалуйста, сообщите об этом в службу поддержки **ЗУБР** по электронной почте на адрес: [zubr@zubr.ru](mailto:zubr@zubr.ru).

Данная гарантия не ограничивает право покупателя на претензии, вытекающие из договора купли-продажи, а также не ограничивает законные права потребителей.

Мы предоставляем гарантию на инструменты **ЗУБР** на следующих условиях:

1) Гарантия предоставляется в соответствии с нижеперечисленными условиями путем бесплатного устранения неисправностей инструмента в течение установленного гарантийного срока, которые доказано обусловлены дефектами материала или изготовления.

2) Гарантийный срок начинается со дня покупки инструмента первым владельцем.

3) Срок и условия гарантии зависят от серии и артикула инструмента, просим Вас внимательно ознакомиться с условиями гарантии на момент покупки.

### Базовая гарантия

Гарантийный срок составляет 36 месяцев со дня продажи.

На серию **МАСТЕР (основной цвет корпуса серый)** устанавливается базовая гарантия сроком 3 года, при условии только бытового применения. В случае профессионального использования инструмента серии **МАСТЕР** базовая гарантия устанавливается 1 год с даты продажи.

На серию **ПРОФЕССИОНАЛ (основной цвет корпуса синий)** устанавливается базовая гарантия сроком 3 года. Для серии **ПРОФЕССИОНАЛ** разрешается эксплуатация в профессиональных целях, за исключением сверхвысоких нагрузок или тяжелых внешних условий эксплуатации, превышающих нормы, указанные в «Инструкции по эксплуатации».

### Расширенная гарантия

На серию **МАСТЕР** устанавливается расширенная гарантия сроком на 5 лет. Расширенная гаран-

тия предоставляется только при условии бытового применения и регистрации на сайте [zubr.ru](http://zubr.ru).

На серию **ПРОФЕССИОНАЛ** устанавливается расширенная гарантия 5 лет при условии регистрации на сайте [zubr.ru](http://zubr.ru). Для серии **ПРОФЕССИОНАЛ** разрешается эксплуатация в профессиональных целях, за исключением сверхвысоких нагрузок или тяжелых внешних условий эксплуатации, превышающих нормы указанные в «Инструкции по эксплуатации».

Расширенная гарантия предоставляется только при условии, если владелец регистрирует инструмент на сайте производителя по адресу [zubr.ru](http://zubr.ru) в разделе «Сервис» в течение 4 недель с момента покупки. Регистрация расширенной гарантии возможна только после подтверждения покупателем согласия на обработку персональных данных, запрашиваемых в процессе регистрации. Сроки гарантии на конкретную модель инструмента можно проверить на сайте производителя по адресу [zubr.ru](http://zubr.ru).

4) Гарантия не распространяется на:

а) Детали, подверженные рабочему и другим видам естественного износа, а также на неисправности инструмента, вызванные этими видами износа. А также на инструмент, имеющий полную выработку ресурса, сильное внешнее или внутреннее загрязнение.

б) Неисправности инструмента, вызванные несоблюдением Инструкции по эксплуатации или произошедшие вследствие использования инструмента не по назначению, во время использования в условиях окружающей среды, выходящих за пределы указанных в Инструкции по эксплуатации, ненадлежащих производственных условиях, вследствие перегрузок или недостаточного, ненадлежащего технического обслуживания или ухода. К безусловным признакам перегрузки изделия относятся, помимо прочего: появление цветов побежалости, одновременный выход из строя ротора и статора, деформация или оплавление деталей и узлов изделия, потемнение или облуживание проводов электродвигателя под действием высокой температуры.

в) При использовании изделия в условиях высокой интенсивности работ и сверхтяжелых нагрузок.

г) На профилактическое и техническое обслуживание инструмента, например: смазку, промывку.

д) Неисправности инструмента вследствие использования принадлежностей, сопутствующих и запасных частей, которые не являются оригинальными принадлежностями/частями **ЗУБР**.

е) На механические повреждения (трещины, сколы и т.д.) и повреждения, вызванные воздействием агрессивных сред, высокой влажности и высоких температур, попаданием инородных предметов в вентиляционные отверстия инструмента, а также повреждения, наступившие вследствие неправильного хранения и коррозии металлических частей.

ж) Принадлежности, быстроизнашивающиеся части и расходные материалы, вышедшие из строя вследствие нормального износа, такие как: приводные ремни, аккумуляторные блоки, стволы, направляющие ролики, защитные кожухи, цанги, патроны, подошвы, пильные цепи, пильные шины, звездочки, шины, угольные щетки, ножи, пилки, абразивы, сверла, буры, леска для триммера и т.п.

з) Инструмент, в конструкцию которого были внесены изменения или дополнения.

и) Незначительное отклонение от заявленных свойств инструмента, не влияющее на его ценность и возможность использования по назначению.

к) На инструмент, вскрывавшийся или ремонтировавшийся в течение гарантийного срока вне авторизованных сервисных центров. Полный актуальный список авторизованных сервисных центров смотрите на сайте [zubr.ru](http://zubr.ru).

5) Устранение неисправностей, признанных нами как гарантийный случай, осуществляется на выбор компании **ЗУБР** посредством ремонта или замены неисправного инструмента на новый (возможно и на модель следующего поколения). Замененные инструменты и детали переходят в собственность компании.

6) Гарантийные претензии принимаются в течение гарантийного срока. Для этого предъявите или отправьте неисправный инструмент в указанный в документации (актуальный список сервисных центров смотрите на сайте [zubr.ru](http://zubr.ru)) сервисный центр, приложив заполненный гарантийный талон, подтверждающий дату покупки товара и его наименование. Инструмент, переданный дилеру или в сервисный центр в частично или полностью разобранном виде, под действие гарантии не подпадает. Все риски по передаче и пересылке инструмента дилеру или в сервисный центр несет владелец инструмента.

7) Другие претензии, кроме упомянутого права на бесплатное устранение недостатков инструмента, под действие нашей гарантии не подпадают.



8) После гарантийного ремонта на условиях расширенной гарантии, срок расширенной гарантии инструмента не продлевается и не возобновляется.

9) Для всех электроинструментов обязательно регулярное техническое обслуживание. Периодичность ТО равна сроку службы комплекта угольных щеток.

10) Срок службы изделия составляет 5 лет.

## ВОЗМОЖНЫЕ НЕИСПРАВНОСТИ И МЕТОДЫ ИХ УСТРАНЕНИЯ

Неисправность	Возможная причина	Действия по устранению
Изделие не включается	Нет напряжения в сети	Проверьте напряжение в сети
	Неисправен выключатель или иной электронный компонент	Обратитесь в сервисный центр для ремонта или замены
	Полный износ щеток	Замените щетки
	Неисправен двигатель	Обратитесь в сервисный центр для ремонта или замены
Изделие включается, но не развивает полную скорость	Низкое напряжение сети	Проверьте напряжение в сети
	Износ щеток	Замените щетки
	Неисправен выключатель или иной электронный компонент	Обратитесь в сервисный центр для ремонта или замены
	Повышенное давление на изделие	Ослабьте силу давления
	Сгорела обмотка или обрыв в обмотке двигателя	Обратитесь в сервисный центр для ремонта
	Заклинивание механизма	Обратитесь в сервисный центр для ремонта
Изделие или насадка остановились при работе	Повышенный нажим на изделие	Ослабьте силу давления
	Полный износ щеток	Замените щетки
	Недостаточная затяжка гайки цанги, обрыв гибкого троса	Затяните гайку, замените гибкий вал
	Заклинивание механизма	Обратитесь в сервисный центр для ремонта
Изделие перегревается	Интенсивный режим работы, работа с максимальной нагрузкой	Измените режим работы, снизьте нагрузку
	Высокая температура окружающего воздуха, слабая вентиляция, засорены вентиляционные отверстия	Примите меры к снижению температуры, улучшению вентиляции, очистке вентиляционных отверстий
	Недостаток смазки, заклинивание механизма	Обратитесь в сервисный центр для ремонта
	Сгорела обмотка или обрыв в обмотке	Обратитесь в сервисный центр для ремонта